

ГАРАНТИЙНЫЙ ТАЛОН

Заполняется магазином, где приобретено изделие

_____ *(Наименование изделия)*

Дата выпуска _____

Дата продажи _____

Владелец изделия _____

(Фамилия, Имя, Отчество)

Адрес _____

Установлен дефект _____

Исправил мастер _____

(подпись)

" ____ " _____ 201 ____ г.

ГАРАНТИИ

24 месяца со дня приобретения по предъявлению гарантийного талона по обнаруженным дефектам. За механические повреждения, потертости, сколы фабрика ответственности не несет. Наш адрес: РОССИЯ, 427628, Удмуртская республика, г.Глазов, ул. Сибирская, 42. тел. 2-58-38

"бесплатный звонок по России 8-800-100-2600"

_____ *линия отреза*

ПАСПОРТ

1. Дата выпуска _____

2. Отметка магазина о продаже _____

3. Штамп магазина _____

4. " ____ " _____ 201 ____ г.

Пункты 2,3,4 заполняются в магазине при покупке мебели.

Сертификат _____

глазов

www.glazovmebel.ru

РОССИЯ

ОАО "Глазовская мебельная фабрика"

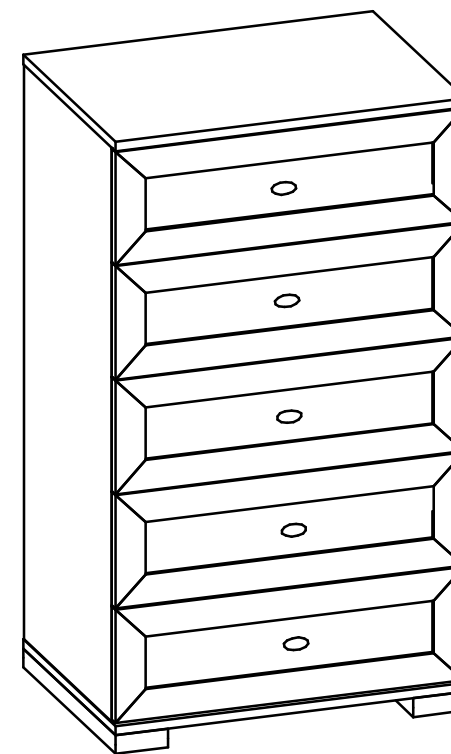
Удмуртская Республика, г.Глазов

ул. Сибирская, 42



Модульная серия корпусной мебели "Sherlock"

Sherlock 6 (гостиная) Комод



Габаритные размеры в мм
602x445x1042

ИНСТРУКЦИЯ ПО СБОРКЕ

Уважаемый покупатель, обращаем Ваше внимание на то, что внешний вид изделия во многом зависит от качества сборки.

ПОДГОТОВКА К СБОРКЕ

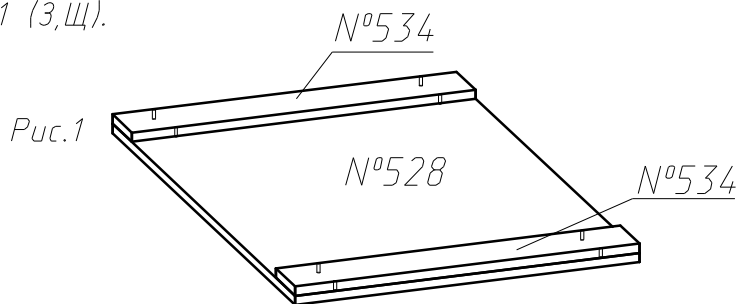
1. Распаковать упаковки (при этом сохранить упаковочные ярлыки).
2. Ознакомиться с данной инструкцией по сборке.
3. Подготовить инструмент: молоток, набор отверток, рулетку.
4. Подготовить место для сборки.
5. Прямоугольность собранных каркасов проверять рулеткой по диагонали.

Примечания

1. Заднюю стенку крепить гвоздями компл. №10 с шагом 200мм.
2. Дно ящика крепить гвоздями компл. №10 с шагом 100мм.

Крепление опоры №534.

1. Приложить опору №534 к детали №528. (рис.1)
2. С помощью шила через существующие отверстия $\phi 5$ мм на опорах №534 наколоть отверстия на детали №528.
3. Собрать каркас изделия.
4. Прикрепить опоры №534 к детали №528 с помощью шурупов компл. №26 (0).
5. К опорам №534 прикрепить наконечники с помощью шурупов компл. №11 (3,Щ).



ПРАВИЛА ЭКСПЛУАТАЦИИ И УХОДА ЗА МЕБЕЛЬЮ

1. Мебель, перевозимая при температуре ниже 0°C , охлаждается и при установке в помещении "запотевают", поэтому ее следует немедленно протереть чистой, сухой, мягкой тканью.
2. Мебель предназначена для эксплуатации в помещениях с температурой воздуха $+10+28^{\circ}\text{C}$ и относительной влажностью 50-70%. Не рекомендуется ставить мебель близко к источникам тепла, а также к сырым и холодным стенам. Ее следует беречь от прямого попадания солнечных лучей.
3. На поверхности деталей не следует ставить горячие и влажные предметы. Нежелательно попадание кислот, щелочей и растворителей (спирт, бензин, ацетон).
4. Поверхности следует оберегать от механических повреждений, ударов и царапин, поскольку восстановить поверхность невозможно.
5. Поверхности мебели следует чистить специальным составом, который можно приобрести в магазине.
6. Зеркала и стекла рекомендуется чистить любыми средствами, предназначенными для этих целей.
7. Для предотвращения повреждения полового покрытия при перемещении мебели следует использовать подстилочный материал (картон, плотная ткань и т.п.)

ПОРЯДОК ПРЕДЪЯВЛЕНИЯ ПРЕТЕНЗИЙ НА КАЧЕСТВО МЕБЕЛИ

Претензии по некомплектности и производственным дефектам в течение гарантийного срока должны направляться покупателем непосредственно в магазин, где приобретена мебель, с обязательным приложением товарного чека и упаковочных ярлыков.

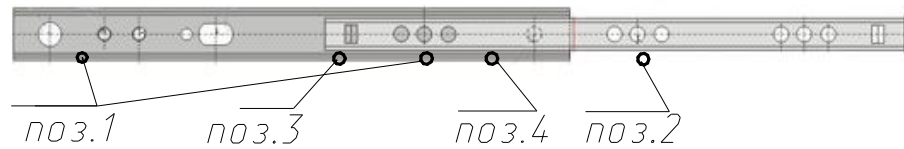
По дефектам, появившимся из-за несоблюдения покупателем правил эксплуатации и ухода за мебелью, претензии не принимаются.

К СВЕДЕНИЮ ПОКУПАТЕЛЯ

Предприятие оставляет за собой право вносить изменения в конструктивные элементы мебели на основе внедрения передовой технологии, улучшающие качество выпускаемой продукции.

При обнаружении производственных дефектов ссылаетесь на номер набора мебели, номер ОТК, приложите гарантийный талон и упаковочные ярлыки.

Установка шариковой направляющей

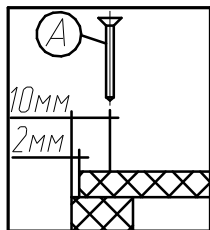


1. Шариковые направляющие крепить к вертикальным стенкам корпуса по отверстиям поз. 1
2. Собрать ящик
3. Прикрепить ящик к шариковым направляющим шурупами 3,5x13 по отверстиям поз.2 (рекомендуем производить сборку в паре)
4. Снять лицевую стенку ящика
5. Выдвинуть ящик за заднюю стенку корпуса изделия
6. Прикрепить ящик к шариковым направляющим шурупами 3,5x13 по отверстиям поз.3
7. Установить лицевую стенку ящика
8. Прикрепить ящик к шариковым направляющим шурупами 3,5x13 по отверстиям поз. 4

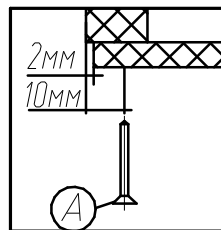
Фурнитура

Комплект №3	Ручка-кнопка 	Шуруп 4x25 	Шайба
	В 5	Г 5	Е 5
Комплект №10	Гвоздь 1,6x25 		
	А 49		
Комплект №11	Наконечник 	Шуруп 3,5x13 	
	Щ 8	З 16	
Комплект №25		шариковая направляющая	3,5x13
	Ж 5компл.	10шт. L=350	З 50
Комплект №19	Винт КОН7x50 	Ключ 	
	Б 24	Д 1	
Комплект №45	Эксцентрик 	Дюбель 	Заглушка
	Н 24	О 24	П 20
Комплект №26	4x25 		
	О 8		

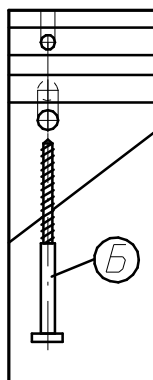
Крепление задней
стенки
(комплект №10)



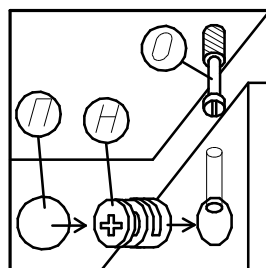
Крепление дна ящика
(комплект №10)



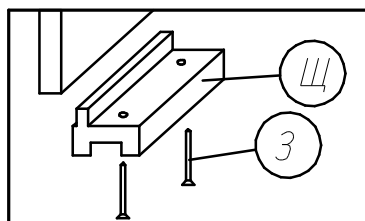
Крепление винта
саморезного
(комплект №19)



Крепление стяжки
эксцентриковой
(комплект №45)



Крепление наконечника
(комплект №11)



№дет.	Длина	Ширина	Кол
526,527	989	415	2
528,529	602	442	2
530	549	125	5
34,35	350	140	10
531	533	372	5
533	599	195	5
535	1017	596	1
534	442	90	2

